



46410 fremont boulevard
fremont, ca 94538 usa
925.583.8400
bridgelux.com

Date: March 1st, 2023

TO: Bridgelux Customers and Authorized Distributors

RE: Engineering Change Notification for: Gen 7/8 Vero SE

Ref: BL-ECN-03092023

Dear Valued Customers and Authorized Distribution Partners,

Thank you very much for choosing Bridgelux and your support and trust in Bridgelux!

The COB arrays in the Vero SE series products remain the same, but the holders will have a new modified design based on the current design. Please contact your Bridgelux representative if you need samples of the Vero SE with new holders.

This change retains the original Part Number. The last date to order the parts before the change is April 1st, 2023. Starting May 1st, 2023, orders will be fulfilled with parts that have the change applied.

The Vero SE products affected by the change are listed below:

Product line	Part numbers
VeroSE10	BXRC-XXX10XX-X-XX-SE
VeroSE13	BXRC-XXX20XX-X-XX-SE
VeroSE18	BXRC-XXX40XX-X-XX-SE
VeroSE29	BXRC-XXX10KX-X-XX-SE

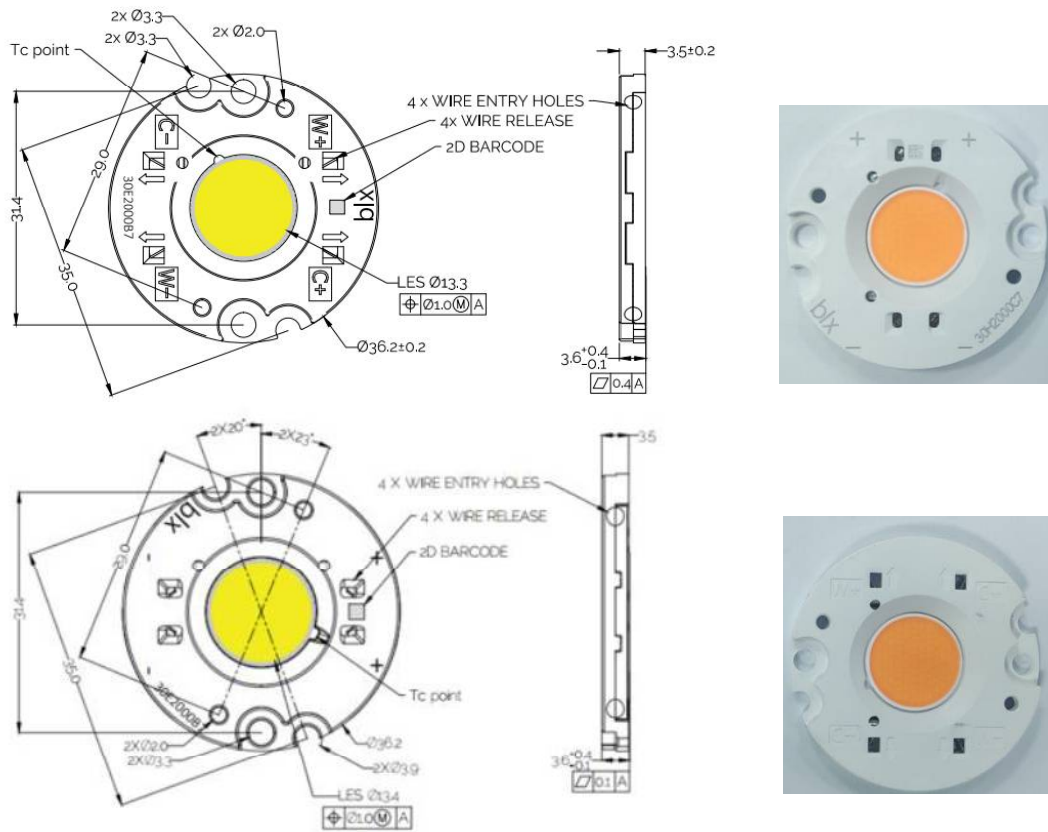
TO: Bridgelux Customers and Authorized Distributors

RE: Engineering Change Notification for: Gen 7/8 Vero SE

Ref: BL-ECN-03092023

After /Before change (Ref. Vero 13SE)

f



Please contact your Bridgelux representative with any questions.

Regards,

Donna Zhou



Product Manager, Bridgelux Inc.

46410 Fremont Boulevard, Fremont, CA 94538 USA

Product	Part Number
Vero SE 18B	BXRC-17E4000-B-74-SE
Vero SE 18C	BXRC-17E4000-C-74-SE
Vero SE 18D	BXRC-17E4000-D-74-SE
Vero SE 29B	BXRC-17E10K0-B-74-SE
Vero SE 29C	BXRC-17E10K0-C-74-SE
Vero SE 29D	BXRC-17E10K0-D-74-SE
Vero SE 10B	BXRC-20B1001-B-73-SE
Vero SE 10D	BXRC-20B1001-D-73-SE
Vero SE 18C	BXRC-20B4001-C-73-SE
Vero SE 18D	BXRC-20B4001-D-73-SE
Vero SE 29C	BXRC-20B10K1-C-73-SE
Vero SE 29D	BXRC-20B10K1-D-73-SE
Vero SE 18B	BXRC-25E4000-B-74-SE
Vero SE 18C	BXRC-25E4000-C-74-SE
Vero SE 18D	BXRC-25E4000-D-74-SE
Vero SE 29B	BXRC-25E10K0-B-74-SE
Vero SE 29C	BXRC-25E10K0-C-74-SE
Vero SE 29D	BXRC-25E10K0-D-74-SE
Vero SE 10B	BXRC-27E1000-B-72-SE
Vero SE 10B	BXRC-27E1000-B-73-SE
Vero SE 10B	BXRC-27G1000-B-72-SE
Vero SE 10B	BXRC-27G1000-B-73-SE
Vero SE 10B	BXRC-27G10H0-B-72-SE
Vero SE 10B	BXRC-27G10H0-B-73-SE
Vero SE 10B	BXRC-27H1000-B-72-SE
Vero SE 10B	BXRC-27H1000-B-73-SE
Vero SE 10B	BXRC-27E1000-B-82-SE
Vero SE 10B	BXRC-27E1000-B-83-SE
Vero SE 10B	BXRC-27G1000-B-82-SE
Vero SE 10B	BXRC-27G1000-B-83-SE
Vero SE 10B	BXRC-27G10H0-B-82-SE
Vero SE 10B	BXRC-27G10H0-B-83-SE
Vero SE 10B	BXRC-27H1000-B-82-SE
Vero SE 10B	BXRC-27H1000-B-83-SE
Vero SE 10B	BXRC-27S1001-B-72-SE
Vero SE 10B	BXRC-27S1001-B-73-SE
Vero SE 10C	BXRC-27E1000-C-72-SE
Vero SE 10C	BXRC-27E1000-C-73-SE
Vero SE 10C	BXRC-27G1000-C-72-SE
Vero SE 10C	BXRC-27G1000-C-73-SE
Vero SE 10C	BXRC-27G10H0-C-72-SE
Vero SE 10C	BXRC-27G10H0-C-73-SE

Vero SE 10C	BXRC-27H1000-C-72-SE
Vero SE 10C	BXRC-27H1000-C-73-SE
Vero SE 10C	BXRC-27E1000-C-82-SE
Vero SE 10C	BXRC-27E1000-C-83-SE
Vero SE 10C	BXRC-27G1000-C-82-SE
Vero SE 10C	BXRC-27G1000-C-83-SE
Vero SE 10C	BXRC-27G10H0-C-82-SE
Vero SE 10C	BXRC-27G10H0-C-83-SE
Vero SE 10C	BXRC-27H1000-C-82-SE
Vero SE 10C	BXRC-27H1000-C-83-SE
Vero SE 10C	BXRC-27S1001-C-72-SE
Vero SE 10C	BXRC-27S1001-C-73-SE
Vero SE 10D	BXRC-27E1000-D-72-SE
Vero SE 10D	BXRC-27E1000-D-73-SE
Vero SE 10D	BXRC-27G1000-D-72-SE
Vero SE 10D	BXRC-27G1000-D-73-SE
Vero SE 10D	BXRC-27G10H0-D-72-SE
Vero SE 10D	BXRC-27G10H0-D-73-SE
Vero SE 10D	BXRC-27H1000-D-72-SE
Vero SE 10D	BXRC-27H1000-D-73-SE
Vero SE 10D	BXRC-27E1000-D-82-SE
Vero SE 10D	BXRC-27E1000-D-83-SE
Vero SE 10D	BXRC-27G1000-D-82-SE
Vero SE 10D	BXRC-27G1000-D-83-SE
Vero SE 10D	BXRC-27G10H0-D-82-SE
Vero SE 10D	BXRC-27G10H0-D-83-SE
Vero SE 10D	BXRC-27H1000-D-82-SE
Vero SE 10D	BXRC-27H1000-D-83-SE
Vero SE 10D	BXRC-27S1001-D-72-SE
Vero SE 10D	BXRC-27S1001-D-73-SE
Vero SE 13B	BXRC-27E2000-B-72-SE
Vero SE 13B	BXRC-27E2000-B-73-SE
Vero SE 13B	BXRC-27G2000-B-72-SE
Vero SE 13B	BXRC-27G2000-B-73-SE
Vero SE 13B	BXRC-27G20H0-B-72-SE
Vero SE 13B	BXRC-27G20H0-B-73-SE
Vero SE 13B	BXRC-27H2000-B-72-SE
Vero SE 13B	BXRC-27H2000-B-73-SE
Vero SE 13B	BXRC-27E2000-B-82-SE
Vero SE 13B	BXRC-27E2000-B-83-SE
Vero SE 13B	BXRC-27G2000-B-82-SE
Vero SE 13B	BXRC-27G2000-B-83-SE
Vero SE 13B	BXRC-27G20H0-B-82-SE

Vero SE 13B	BXRC-27G20H0-B-83-SE
Vero SE 13B	BXRC-27H2000-B-82-SE
Vero SE 13B	BXRC-27H2000-B-83-SE
Vero SE 13C	BXRC-27E2000-C-72-SE
Vero SE 13C	BXRC-27E2000-C-73-SE
Vero SE 13C	BXRC-27G2000-C-72-SE
Vero SE 13C	BXRC-27G2000-C-73-SE
Vero SE 13C	BXRC-27G20H0-C-72-SE
Vero SE 13C	BXRC-27G20H0-C-73-SE
Vero SE 13C	BXRC-27H2000-C-72-SE
Vero SE 13C	BXRC-27H2000-C-73-SE
Vero SE 13C	BXRC-27E2000-C-82-SE
Vero SE 13C	BXRC-27E2000-C-83-SE
Vero SE 13C	BXRC-27G2000-C-82-SE
Vero SE 13C	BXRC-27G2000-C-83-SE
Vero SE 13C	BXRC-27G20H0-C-82-SE
Vero SE 13C	BXRC-27G20H0-C-83-SE
Vero SE 13C	BXRC-27H2000-C-82-SE
Vero SE 13C	BXRC-27H2000-C-83-SE
Vero SE 13C	BXRC-27S2001-C-72-SE
Vero SE 13C	BXRC-27S2001-C-73-SE
Vero SE 13D	BXRC-27E2000-D-72-SE
Vero SE 13D	BXRC-27E2000-D-73-SE
Vero SE 13D	BXRC-27G2000-D-72-SE
Vero SE 13D	BXRC-27G2000-D-73-SE
Vero SE 13D	BXRC-27G20H0-D-72-SE
Vero SE 13D	BXRC-27G20H0-D-73-SE
Vero SE 13D	BXRC-27H2000-D-72-SE
Vero SE 13D	BXRC-27H2000-D-73-SE
Vero SE 13D	BXRC-27E2000-D-82-SE
Vero SE 13D	BXRC-27E2000-D-83-SE
Vero SE 13D	BXRC-27G2000-D-82-SE
Vero SE 13D	BXRC-27G2000-D-83-SE
Vero SE 13D	BXRC-27G20H0-D-82-SE
Vero SE 13D	BXRC-27G20H0-D-83-SE
Vero SE 13D	BXRC-27H2000-D-82-SE
Vero SE 13D	BXRC-27H2000-D-83-SE
Vero SE 18B	BXRC-27E4000-B-72-SE
Vero SE 18B	BXRC-27E4000-B-73-SE
Vero SE 18B	BXRC-27G4000-B-72-SE
Vero SE 18B	BXRC-27G4000-B-73-SE
Vero SE 18B	BXRC-27G40H0-B-72-SE
Vero SE 18B	BXRC-27G40H0-B-73-SE

Vero SE 18B	BXRC-27H4000-B-72-SE
Vero SE 18B	BXRC-27H4000-B-73-SE
Vero SE 18B	BXRC-27E4000-B-82-SE
Vero SE 18B	BXRC-27E4000-B-83-SE
Vero SE 18B	BXRC-27G4000-B-82-SE
Vero SE 18B	BXRC-27G4000-B-83-SE
Vero SE 18B	BXRC-27G40H0-B-82-SE
Vero SE 18B	BXRC-27G40H0-B-83-SE
Vero SE 18B	BXRC-27H4000-B-82-SE
Vero SE 18B	BXRC-27H4000-B-83-SE
Vero SE 18C	BXRC-27E4000-C-72-SE
Vero SE 18C	BXRC-27E4000-C-73-SE
Vero SE 18C	BXRC-27G4000-C-72-SE
Vero SE 18C	BXRC-27G4000-C-73-SE
Vero SE 18C	BXRC-27G40H0-C-72-SE
Vero SE 18C	BXRC-27G40H0-C-73-SE
Vero SE 18C	BXRC-27H4000-C-72-SE
Vero SE 18C	BXRC-27H4000-C-73-SE
Vero SE 18C	BXRC-27E4000-C-82-SE
Vero SE 18C	BXRC-27E4000-C-83-SE
Vero SE 18C	BXRC-27G4000-C-82-SE
Vero SE 18C	BXRC-27G4000-C-83-SE
Vero SE 18C	BXRC-27G40H0-C-82-SE
Vero SE 18C	BXRC-27G40H0-C-83-SE
Vero SE 18C	BXRC-27H4000-C-82-SE
Vero SE 18C	BXRC-27H4000-C-83-SE
Vero SE 18C	BXRC-27S4001-C-72-SE
Vero SE 18C	BXRC-27S4001-C-73-SE
Vero SE 18D	BXRC-27E4000-D-72-SE
Vero SE 18D	BXRC-27E4000-D-73-SE
Vero SE 18D	BXRC-27G4000-D-72-SE
Vero SE 18D	BXRC-27G4000-D-73-SE
Vero SE 18D	BXRC-27G40H0-D-72-SE
Vero SE 18D	BXRC-27G40H0-D-73-SE
Vero SE 18D	BXRC-27H4000-D-72-SE
Vero SE 18D	BXRC-27H4000-D-73-SE
Vero SE 18D	BXRC-27E4000-D-82-SE
Vero SE 18D	BXRC-27E4000-D-83-SE
Vero SE 18D	BXRC-27G4000-D-82-SE
Vero SE 18D	BXRC-27G4000-D-83-SE
Vero SE 18D	BXRC-27G40H0-D-82-SE
Vero SE 18D	BXRC-27G40H0-D-83-SE
Vero SE 18D	BXRC-27H4000-D-82-SE

Vero SE 18D	BXRC-27H4000-D-83-SE
Vero SE 29B	BXRC-27E10K0-B-72-SE
Vero SE 29B	BXRC-27E10K0-B-73-SE
Vero SE 29B	BXRC-27G10K0-B-72-SE
Vero SE 29B	BXRC-27G10K0-B-73-SE
Vero SE 29B	BXRC-27G1KH0-B-72-SE
Vero SE 29B	BXRC-27G1KH0-B-73-SE
Vero SE 29B	BXRC-27E10K0-B-82-SE
Vero SE 29B	BXRC-27E10K0-B-83-SE
Vero SE 29B	BXRC-27G10K0-B-82-SE
Vero SE 29B	BXRC-27G10K0-B-83-SE
Vero SE 29B	BXRC-27G1KH0-B-82-SE
Vero SE 29B	BXRC-27G1KH0-B-83-SE
Vero SE 29B	BXRC-27H10K0-B-82-SE
Vero SE 29B	BXRC-27H10K0-B-83-SE
Vero SE 29C	BXRC-27E10K0-C-72-SE
Vero SE 29C	BXRC-27E10K0-C-73-SE
Vero SE 29C	BXRC-27G10K0-C-72-SE
Vero SE 29C	BXRC-27G10K0-C-73-SE
Vero SE 29C	BXRC-27G1KH0-C-72-SE
Vero SE 29C	BXRC-27G1KH0-C-73-SE
Vero SE 29C	BXRC-27E10K0-C-82-SE
Vero SE 29C	BXRC-27E10K0-C-83-SE
Vero SE 29C	BXRC-27G10K0-C-82-SE
Vero SE 29C	BXRC-27G10K0-C-83-SE
Vero SE 29C	BXRC-27G1KH0-C-82-SE
Vero SE 29C	BXRC-27G1KH0-C-83-SE
Vero SE 29C	BXRC-27H10K0-C-82-SE
Vero SE 29C	BXRC-27H10K0-C-83-SE
Vero SE 29D	BXRC-27E10K0-D-72-SE
Vero SE 29D	BXRC-27E10K0-D-73-SE
Vero SE 29D	BXRC-27G10K0-D-72-SE
Vero SE 29D	BXRC-27G10K0-D-73-SE
Vero SE 29D	BXRC-27G1KH0-D-72-SE
Vero SE 29D	BXRC-27G1KH0-D-73-SE
Vero SE 29D	BXRC-27E10K0-D-82-SE
Vero SE 29D	BXRC-27E10K0-D-83-SE
Vero SE 29D	BXRC-27G10K0-D-82-SE
Vero SE 29D	BXRC-27G10K0-D-83-SE
Vero SE 29D	BXRC-27G1KH0-D-82-SE
Vero SE 29D	BXRC-27G1KH0-D-83-SE
Vero SE 29D	BXRC-27H10K0-D-82-SE
Vero SE 29D	BXRC-27H10K0-D-83-SE

Vero SE 10B	BXRC-30A1001-B-73-SE
Vero SE 10B	BXRC-30C1001-B-73-SE
Vero SE 10B	BXRC-30C1001-B-74-SE
Vero SE 10B	BXRC-30E1000-B-72-SE
Vero SE 10B	BXRC-30E1000-B-73-SE
Vero SE 10B	BXRC-30G1000-B-72-SE
Vero SE 10B	BXRC-30G1000-B-73-SE
Vero SE 10B	BXRC-30G100C-B-73-SE
Vero SE 10B	BXRC-30G10H0-B-72-SE
Vero SE 10B	BXRC-30G10H0-B-73-SE
Vero SE 10B	BXRC-30H1000-B-72-SE
Vero SE 10B	BXRC-30H1000-B-73-SE
Vero SE 10B	BXRC-30C1001-B-83-SE
Vero SE 10B	BXRC-30C1001-B-84-SE
Vero SE 10B	BXRC-30E1000-B-82-SE
Vero SE 10B	BXRC-30E1000-B-83-SE
Vero SE 10B	BXRC-30G1000-B-82-SE
Vero SE 10B	BXRC-30G1000-B-83-SE
Vero SE 10B	BXRC-30G10H0-B-82-SE
Vero SE 10B	BXRC-30G10H0-B-83-SE
Vero SE 10B	BXRC-30H1000-B-82-SE
Vero SE 10B	BXRC-30H1000-B-83-SE
Vero SE 10B	BXRC-30S1001-B-72-SE
Vero SE 10B	BXRC-30S1001-B-73-SE
Vero SE 10C	BXRC-30A1001-C-73-SE
Vero SE 10C	BXRC-30C1001-C-73-SE
Vero SE 10C	BXRC-30C1001-C-74-SE
Vero SE 10C	BXRC-30E1000-C-72-SE
Vero SE 10C	BXRC-30E1000-C-73-SE
Vero SE 10C	BXRC-30G1000-C-72-SE
Vero SE 10C	BXRC-30G1000-C-73-SE
Vero SE 10C	BXRC-30G10H0-C-72-SE
Vero SE 10C	BXRC-30G10H0-C-73-SE
Vero SE 10C	BXRC-30H1000-C-72-SE
Vero SE 10C	BXRC-30H1000-C-73-SE
Vero SE 10C	BXRC-30C1001-C-83-SE
Vero SE 10C	BXRC-30C1001-C-84-SE
Vero SE 10C	BXRC-30E1000-C-82-SE
Vero SE 10C	BXRC-30E1000-C-83-SE
Vero SE 10C	BXRC-30G1000-C-82-SE
Vero SE 10C	BXRC-30G1000-C-83-SE
Vero SE 10C	BXRC-30G10H0-C-82-SE
Vero SE 10C	BXRC-30G10H0-C-83-SE

Vero SE 10C	BXRC-30H1000-C-82-SE
Vero SE 10C	BXRC-30H1000-C-83-SE
Vero SE 10C	BXRC-30S1001-C-72-SE
Vero SE 10C	BXRC-30S1001-C-73-SE
Vero SE 10D	BXRC-30A1001-D-73-SE
Vero SE 10D	BXRC-30C1001-D-73-SE
Vero SE 10D	BXRC-30C1001-D-74-SE
Vero SE 10D	BXRC-30E1000-D-72-SE
Vero SE 10D	BXRC-30E1000-D-73-SE
Vero SE 10D	BXRC-30G1000-D-72-SE
Vero SE 10D	BXRC-30G1000-D-73-SE
Vero SE 10D	BXRC-30G100C-D-73-SE
Vero SE 10D	BXRC-30G10H0-D-72-SE
Vero SE 10D	BXRC-30G10H0-D-73-SE
Vero SE 10D	BXRC-30H1000-D-72-SE
Vero SE 10D	BXRC-30H1000-D-73-SE
Vero SE 10D	BXRC-30C1001-D-83-SE
Vero SE 10D	BXRC-30C1001-D-84-SE
Vero SE 10D	BXRC-30E1000-D-82-SE
Vero SE 10D	BXRC-30E1000-D-83-SE
Vero SE 10D	BXRC-30G1000-D-82-SE
Vero SE 10D	BXRC-30G1000-D-83-SE
Vero SE 10D	BXRC-30G10H0-D-82-SE
Vero SE 10D	BXRC-30G10H0-D-83-SE
Vero SE 10D	BXRC-30H1000-D-82-SE
Vero SE 10D	BXRC-30H1000-D-83-SE
Vero SE 10D	BXRC-30S1001-D-72-SE
Vero SE 10D	BXRC-30S1001-D-73-SE
Vero SE 13B	BXRC-30A2001-B-73-SE
Vero SE 13B	BXRC-30C2001-B-73-SE
Vero SE 13B	BXRC-30C2001-B-74-SE
Vero SE 13B	BXRC-30E2000-B-72-SE
Vero SE 13B	BXRC-30E2000-B-73-SE
Vero SE 13B	BXRC-30G2000-B-72-SE
Vero SE 13B	BXRC-30G2000-B-73-SE
Vero SE 13B	BXRC-30G200C-B-73-SE
Vero SE 13B	BXRC-30G20H0-B-72-SE
Vero SE 13B	BXRC-30G20H0-B-73-SE
Vero SE 13B	BXRC-30H2000-B-72-SE
Vero SE 13B	BXRC-30H2000-B-73-SE
Vero SE 13B	BXRC-30C2001-B-83-SE
Vero SE 13B	BXRC-30C2001-B-84-SE
Vero SE 13B	BXRC-30E2000-B-82-SE

Vero SE 13B	BXRC-30E2000-B-83-SE
Vero SE 13B	BXRC-30G2000-B-82-SE
Vero SE 13B	BXRC-30G2000-B-83-SE
Vero SE 13B	BXRC-30G20H0-B-82-SE
Vero SE 13B	BXRC-30G20H0-B-83-SE
Vero SE 13B	BXRC-30H2000-B-82-SE
Vero SE 13B	BXRC-30H2000-B-83-SE
Vero SE 13C	BXRC-30A2001-C-73-SE
Vero SE 13C	BXRC-30C2001-C-73-SE
Vero SE 13C	BXRC-30C2001-C-74-SE
Vero SE 13C	BXRC-30E2000-C-72-SE
Vero SE 13C	BXRC-30E2000-C-73-SE
Vero SE 13C	BXRC-30G2000-C-72-SE
Vero SE 13C	BXRC-30G2000-C-73-SE
Vero SE 13C	BXRC-30G20H0-C-72-SE
Vero SE 13C	BXRC-30G20H0-C-73-SE
Vero SE 13C	BXRC-30H2000-C-72-SE
Vero SE 13C	BXRC-30H2000-C-73-SE
Vero SE 13C	BXRC-30C2001-C-83-SE
Vero SE 13C	BXRC-30C2001-C-84-SE
Vero SE 13C	BXRC-30E2000-C-82-SE
Vero SE 13C	BXRC-30E2000-C-83-SE
Vero SE 13C	BXRC-30G2000-C-82-SE
Vero SE 13C	BXRC-30G2000-C-83-SE
Vero SE 13C	BXRC-30G20H0-C-82-SE
Vero SE 13C	BXRC-30G20H0-C-83-SE
Vero SE 13C	BXRC-30H2000-C-82-SE
Vero SE 13C	BXRC-30H2000-C-83-SE
Vero SE 13C	BXRC-30S2001-C-72-SE
Vero SE 13C	BXRC-30S2001-C-73-SE
Vero SE 13D	BXRC-30A2001-D-73-SE
Vero SE 13D	BXRC-30C2001-D-73-SE
Vero SE 13D	BXRC-30C2001-D-74-SE
Vero SE 13D	BXRC-30E2000-D-72-SE
Vero SE 13D	BXRC-30E2000-D-73-SE
Vero SE 13D	BXRC-30G2000-D-72-SE
Vero SE 13D	BXRC-30G2000-D-73-SE
Vero SE 13D	BXRC-30G200C-D-73-SE
Vero SE 13D	BXRC-30G20H0-D-72-SE
Vero SE 13D	BXRC-30G20H0-D-73-SE
Vero SE 13D	BXRC-30H2000-D-72-SE
Vero SE 13D	BXRC-30H2000-D-73-SE
Vero SE 13D	BXRC-30C2001-D-83-SE

Vero SE 13D	BXRC-30C2001-D-84-SE
Vero SE 13D	BXRC-30E2000-D-82-SE
Vero SE 13D	BXRC-30E2000-D-83-SE
Vero SE 13D	BXRC-30G2000-D-82-SE
Vero SE 13D	BXRC-30G2000-D-83-SE
Vero SE 13D	BXRC-30G20H0-D-82-SE
Vero SE 13D	BXRC-30G20H0-D-83-SE
Vero SE 13D	BXRC-30H2000-D-82-SE
Vero SE 13D	BXRC-30H2000-D-83-SE
Vero SE 18B	BXRC-30A4001-B-73-SE
Vero SE 18B	BXRC-30C4001-B-73-SE
Vero SE 18B	BXRC-30C4001-B-74-SE
Vero SE 18B	BXRC-30E4000-B-72-SE
Vero SE 18B	BXRC-30E4000-B-73-SE
Vero SE 18B	BXRC-30G4000-B-72-SE
Vero SE 18B	BXRC-30G4000-B-73-SE
Vero SE 18B	BXRC-30G400C-B-73-SE
Vero SE 18B	BXRC-30G40H0-B-72-SE
Vero SE 18B	BXRC-30G40H0-B-73-SE
Vero SE 18B	BXRC-30H4000-B-72-SE
Vero SE 18B	BXRC-30H4000-B-73-SE
Vero SE 18B	BXRC-30C4001-B-83-SE
Vero SE 18B	BXRC-30C4001-B-84-SE
Vero SE 18B	BXRC-30E4000-B-82-SE
Vero SE 18B	BXRC-30E4000-B-83-SE
Vero SE 18B	BXRC-30G4000-B-82-SE
Vero SE 18B	BXRC-30G4000-B-83-SE
Vero SE 18B	BXRC-30G40H0-B-82-SE
Vero SE 18B	BXRC-30G40H0-B-83-SE
Vero SE 18B	BXRC-30H4000-B-82-SE
Vero SE 18B	BXRC-30H4000-B-83-SE
Vero SE 18C	BXRC-30A4001-C-73-SE
Vero SE 18C	BXRC-30C4001-C-73-SE
Vero SE 18C	BXRC-30C4001-C-74-SE
Vero SE 18C	BXRC-30E4000-C-72-SE
Vero SE 18C	BXRC-30E4000-C-73-SE
Vero SE 18C	BXRC-30G4000-C-72-SE
Vero SE 18C	BXRC-30G4000-C-73-SE
Vero SE 18C	BXRC-30G40H0-C-72-SE
Vero SE 18C	BXRC-30G40H0-C-73-SE
Vero SE 18C	BXRC-30H4000-C-72-SE
Vero SE 18C	BXRC-30H4000-C-73-SE
Vero SE 18C	BXRC-30C4001-C-83-SE

Vero SE 18C	BXRC-30C4001-C-84-SE
Vero SE 18C	BXRC-30E4000-C-82-SE
Vero SE 18C	BXRC-30E4000-C-83-SE
Vero SE 18C	BXRC-30G4000-C-82-SE
Vero SE 18C	BXRC-30G4000-C-83-SE
Vero SE 18C	BXRC-30G40H0-C-82-SE
Vero SE 18C	BXRC-30G40H0-C-83-SE
Vero SE 18C	BXRC-30H4000-C-82-SE
Vero SE 18C	BXRC-30H4000-C-83-SE
Vero SE 18C	BXRC-30S4001-C-72-SE
Vero SE 18C	BXRC-30S4001-C-73-SE
Vero SE 18D	BXRC-30A4001-D-73-SE
Vero SE 18D	BXRC-30C4001-D-73-SE
Vero SE 18D	BXRC-30C4001-D-74-SE
Vero SE 18D	BXRC-30E4000-D-72-SE
Vero SE 18D	BXRC-30E4000-D-73-SE
Vero SE 18D	BXRC-30G4000-D-72-SE
Vero SE 18D	BXRC-30G4000-D-73-SE
Vero SE 18D	BXRC-30G400C-D-73-SE
Vero SE 18D	BXRC-30G40H0-D-72-SE
Vero SE 18D	BXRC-30G40H0-D-73-SE
Vero SE 18D	BXRC-30H4000-D-72-SE
Vero SE 18D	BXRC-30H4000-D-73-SE
Vero SE 18D	BXRC-30C4001-D-83-SE
Vero SE 18D	BXRC-30C4001-D-84-SE
Vero SE 18D	BXRC-30E4000-D-82-SE
Vero SE 18D	BXRC-30E4000-D-83-SE
Vero SE 18D	BXRC-30G4000-D-82-SE
Vero SE 18D	BXRC-30G4000-D-83-SE
Vero SE 18D	BXRC-30G40H0-D-82-SE
Vero SE 18D	BXRC-30G40H0-D-83-SE
Vero SE 18D	BXRC-30H4000-D-82-SE
Vero SE 18D	BXRC-30H4000-D-83-SE
Vero SE 29B	BXRC-30A10K1-B-73-SE
Vero SE 29B	BXRC-30C10K1-B-73-SE
Vero SE 29B	BXRC-30C10K1-B-74-SE
Vero SE 29B	BXRC-30E10K0-B-72-SE
Vero SE 29B	BXRC-30E10K0-B-73-SE
Vero SE 29B	BXRC-30G10K0-B-72-SE
Vero SE 29B	BXRC-30G10K0-B-73-SE
Vero SE 29B	BXRC-30G1KH0-B-72-SE
Vero SE 29B	BXRC-30G1KH0-B-73-SE
Vero SE 29B	BXRC-30C10K1-B-83-SE

Vero SE 29B	BXRC-30C10K1-B-84-SE
Vero SE 29B	BXRC-30E10K0-B-82-SE
Vero SE 29B	BXRC-30E10K0-B-83-SE
Vero SE 29B	BXRC-30G10K0-B-82-SE
Vero SE 29B	BXRC-30G10K0-B-83-SE
Vero SE 29B	BXRC-30G1KH0-B-82-SE
Vero SE 29B	BXRC-30G1KH0-B-83-SE
Vero SE 29B	BXRC-30H10K0-B-82-SE
Vero SE 29B	BXRC-30H10K0-B-83-SE
Vero SE 29C	BXRC-30A10K1-C-73-SE
Vero SE 29C	BXRC-30C10K1-C-73-SE
Vero SE 29C	BXRC-30C10K1-C-74-SE
Vero SE 29C	BXRC-30E10K0-C-72-SE
Vero SE 29C	BXRC-30E10K0-C-73-SE
Vero SE 29C	BXRC-30G10K0-C-72-SE
Vero SE 29C	BXRC-30G10K0-C-73-SE
Vero SE 29C	BXRC-30G1KH0-C-72-SE
Vero SE 29C	BXRC-30G1KH0-C-73-SE
Vero SE 29C	BXRC-30C10K1-C-83-SE
Vero SE 29C	BXRC-30C10K1-C-84-SE
Vero SE 29C	BXRC-30E10K0-C-82-SE
Vero SE 29C	BXRC-30E10K0-C-83-SE
Vero SE 29C	BXRC-30G10K0-C-82-SE
Vero SE 29C	BXRC-30G10K0-C-83-SE
Vero SE 29C	BXRC-30G1KH0-C-82-SE
Vero SE 29C	BXRC-30G1KH0-C-83-SE
Vero SE 29C	BXRC-30H10K0-C-82-SE
Vero SE 29C	BXRC-30H10K0-C-83-SE
Vero SE 29D	BXRC-30A10K1-D-73-SE
Vero SE 29D	BXRC-30C10K1-D-73-SE
Vero SE 29D	BXRC-30C10K1-D-74-SE
Vero SE 29D	BXRC-30E10K0-D-72-SE
Vero SE 29D	BXRC-30E10K0-D-73-SE
Vero SE 29D	BXRC-30G10K0-D-72-SE
Vero SE 29D	BXRC-30G10K0-D-73-SE
Vero SE 29D	BXRC-30G1KH0-D-72-SE
Vero SE 29D	BXRC-30G1KH0-D-73-SE
Vero SE 29D	BXRC-30H10K0-D-72-SE
Vero SE 29D	BXRC-30H10K0-D-73-SE
Vero SE 29D	BXRC-30C10K1-D-83-SE
Vero SE 29D	BXRC-30C10K1-D-84-SE
Vero SE 29D	BXRC-30E10K0-D-82-SE
Vero SE 29D	BXRC-30E10K0-D-83-SE

Vero SE 29D	BXRC-30G10K0-D-82-SE
Vero SE 29D	BXRC-30G10K0-D-83-SE
Vero SE 29D	BXRC-30G1KH0-D-82-SE
Vero SE 29D	BXRC-30G1KH0-D-83-SE
Vero SE 29D	BXRC-30H10K0-D-82-SE
Vero SE 29D	BXRC-30H10K0-D-83-SE
Vero SE 10B	BXRC-35A1001-B-73-SE
Vero SE 10B	BXRC-35E1000-B-72-SE
Vero SE 10B	BXRC-35E1000-B-73-SE
Vero SE 10B	BXRC-35G1000-B-72-SE
Vero SE 10B	BXRC-35G1000-B-73-SE
Vero SE 10B	BXRC-35E1000-B-82-SE
Vero SE 10B	BXRC-35E1000-B-83-SE
Vero SE 10B	BXRC-35G1000-B-82-SE
Vero SE 10B	BXRC-35G1000-B-83-SE
Vero SE 10B	BXRC-35S1001-B-72-SE
Vero SE 10B	BXRC-35S1001-B-73-SE
Vero SE 10C	BXRC-35A1001-C-73-SE
Vero SE 10C	BXRC-35E1000-C-72-SE
Vero SE 10C	BXRC-35E1000-C-73-SE
Vero SE 10C	BXRC-35G1000-C-72-SE
Vero SE 10C	BXRC-35G1000-C-73-SE
Vero SE 10C	BXRC-35E1000-C-82-SE
Vero SE 10C	BXRC-35E1000-C-83-SE
Vero SE 10C	BXRC-35G1000-C-82-SE
Vero SE 10C	BXRC-35G1000-C-83-SE
Vero SE 10C	BXRC-35S1001-C-72-SE
Vero SE 10C	BXRC-35S1001-C-73-SE
Vero SE 10D	BXRC-35A1001-D-73-SE
Vero SE 10D	BXRC-35E1000-D-72-SE
Vero SE 10D	BXRC-35E1000-D-73-SE
Vero SE 10D	BXRC-35G1000-D-72-SE
Vero SE 10D	BXRC-35G1000-D-73-SE
Vero SE 10D	BXRC-35E1000-D-82-SE
Vero SE 10D	BXRC-35E1000-D-83-SE
Vero SE 10D	BXRC-35G1000-D-82-SE
Vero SE 10D	BXRC-35G1000-D-83-SE
Vero SE 10D	BXRC-35S1001-D-72-SE
Vero SE 10D	BXRC-35S1001-D-73-SE
Vero SE 13B	BXRC-35A2001-B-73-SE
Vero SE 13B	BXRC-35E2000-B-72-SE
Vero SE 13B	BXRC-35E2000-B-73-SE
Vero SE 13B	BXRC-35G2000-B-72-SE

Vero SE 13B	BXRC-35G2000-B-73-SE
Vero SE 13B	BXRC-35E2000-B-82-SE
Vero SE 13B	BXRC-35E2000-B-83-SE
Vero SE 13B	BXRC-35G2000-B-82-SE
Vero SE 13B	BXRC-35G2000-B-83-SE
Vero SE 13C	BXRC-35A2001-C-73-SE
Vero SE 13C	BXRC-35E2000-C-72-SE
Vero SE 13C	BXRC-35E2000-C-73-SE
Vero SE 13C	BXRC-35G2000-C-72-SE
Vero SE 13C	BXRC-35G2000-C-73-SE
Vero SE 13C	BXRC-35E2000-C-82-SE
Vero SE 13C	BXRC-35E2000-C-83-SE
Vero SE 13C	BXRC-35G2000-C-82-SE
Vero SE 13C	BXRC-35G2000-C-83-SE
Vero SE 13C	BXRC-35S2001-C-72-SE
Vero SE 13C	BXRC-35S2001-C-73-SE
Vero SE 13D	BXRC-35A2001-D-73-SE
Vero SE 13D	BXRC-35E2000-D-72-SE
Vero SE 13D	BXRC-35E2000-D-73-SE
Vero SE 13D	BXRC-35G2000-D-72-SE
Vero SE 13D	BXRC-35G2000-D-73-SE
Vero SE 13D	BXRC-35E2000-D-82-SE
Vero SE 13D	BXRC-35E2000-D-83-SE
Vero SE 13D	BXRC-35G2000-D-82-SE
Vero SE 13D	BXRC-35G2000-D-83-SE
Vero SE 18B	BXRC-35A4001-B-73-SE
Vero SE 18B	BXRC-35E4000-B-72-SE
Vero SE 18B	BXRC-35E4000-B-73-SE
Vero SE 18B	BXRC-35G4000-B-72-SE
Vero SE 18B	BXRC-35G4000-B-73-SE
Vero SE 18B	BXRC-35E4000-B-82-SE
Vero SE 18B	BXRC-35E4000-B-83-SE
Vero SE 18B	BXRC-35G4000-B-82-SE
Vero SE 18B	BXRC-35G4000-B-83-SE
Vero SE 18C	BXRC-35A4001-C-73-SE
Vero SE 18C	BXRC-35E4000-C-72-SE
Vero SE 18C	BXRC-35E4000-C-73-SE
Vero SE 18C	BXRC-35G4000-C-72-SE
Vero SE 18C	BXRC-35G4000-C-73-SE
Vero SE 18C	BXRC-35E4000-C-82-SE
Vero SE 18C	BXRC-35E4000-C-83-SE
Vero SE 18C	BXRC-35G4000-C-82-SE
Vero SE 18C	BXRC-35G4000-C-83-SE

Vero SE 18C	BXRC-35S4001-C-72-SE
Vero SE 18C	BXRC-35S4001-C-73-SE
Vero SE 18D	BXRC-35A4001-D-73-SE
Vero SE 18D	BXRC-35E4000-D-72-SE
Vero SE 18D	BXRC-35E4000-D-73-SE
Vero SE 18D	BXRC-35G4000-D-72-SE
Vero SE 18D	BXRC-35G4000-D-73-SE
Vero SE 18D	BXRC-35E4000-D-82-SE
Vero SE 18D	BXRC-35E4000-D-83-SE
Vero SE 18D	BXRC-35G4000-D-82-SE
Vero SE 18D	BXRC-35G4000-D-83-SE
Vero SE 29B	BXRC-35A10K1-B-73-SE
Vero SE 29B	BXRC-35E10K0-B-72-SE
Vero SE 29B	BXRC-35E10K0-B-73-SE
Vero SE 29B	BXRC-35G10K0-B-72-SE
Vero SE 29B	BXRC-35G10K0-B-73-SE
Vero SE 29B	BXRC-35E10K0-B-82-SE
Vero SE 29B	BXRC-35E10K0-B-83-SE
Vero SE 29B	BXRC-35G10K0-B-82-SE
Vero SE 29B	BXRC-35G10K0-B-83-SE
Vero SE 29C	BXRC-35A10K1-C-73-SE
Vero SE 29C	BXRC-35E10K0-C-72-SE
Vero SE 29C	BXRC-35E10K0-C-73-SE
Vero SE 29C	BXRC-35G10K0-C-72-SE
Vero SE 29C	BXRC-35G10K0-C-73-SE
Vero SE 29C	BXRC-35E10K0-C-82-SE
Vero SE 29C	BXRC-35E10K0-C-83-SE
Vero SE 29C	BXRC-35G10K0-C-82-SE
Vero SE 29C	BXRC-35G10K0-C-83-SE
Vero SE 29D	BXRC-35A10K1-D-73-SE
Vero SE 29D	BXRC-35E10K0-D-72-SE
Vero SE 29D	BXRC-35E10K0-D-73-SE
Vero SE 29D	BXRC-35G10K0-D-72-SE
Vero SE 29D	BXRC-35G10K0-D-73-SE
Vero SE 29D	BXRC-35E10K0-D-82-SE
Vero SE 29D	BXRC-35E10K0-D-83-SE
Vero SE 29D	BXRC-35G10K0-D-82-SE
Vero SE 29D	BXRC-35G10K0-D-83-SE
Vero SE 10B	BXRC-40A1001-B-73-SE
Vero SE 10B	BXRC-40C1001-B-73-SE
Vero SE 10B	BXRC-40C1001-B-74-SE
Vero SE 10B	BXRC-40E1000-B-72-SE
Vero SE 10B	BXRC-40E1000-B-73-SE

Vero SE 10B	BXRC-40G1000-B-72-SE
Vero SE 10B	BXRC-40G1000-B-73-SE
Vero SE 10B	BXRC-40H1000-B-72-SE
Vero SE 10B	BXRC-40H1000-B-73-SE
Vero SE 10B	BXRC-40C1001-B-83-SE
Vero SE 10B	BXRC-40C1001-B-84-SE
Vero SE 10B	BXRC-40E1000-B-82-SE
Vero SE 10B	BXRC-40E1000-B-83-SE
Vero SE 10B	BXRC-40G1000-B-82-SE
Vero SE 10B	BXRC-40G1000-B-83-SE
Vero SE 10B	BXRC-40S1001-B-72-SE
Vero SE 10B	BXRC-40S1001-B-73-SE
Vero SE 10C	BXRC-40A1001-C-73-SE
Vero SE 10C	BXRC-40C1001-C-73-SE
Vero SE 10C	BXRC-40C1001-C-74-SE
Vero SE 10C	BXRC-40E1000-C-72-SE
Vero SE 10C	BXRC-40E1000-C-73-SE
Vero SE 10C	BXRC-40G1000-C-72-SE
Vero SE 10C	BXRC-40G1000-C-73-SE
Vero SE 10C	BXRC-40H1000-C-72-SE
Vero SE 10C	BXRC-40H1000-C-73-SE
Vero SE 10C	BXRC-40C1001-C-83-SE
Vero SE 10C	BXRC-40C1001-C-84-SE
Vero SE 10C	BXRC-40E1000-C-82-SE
Vero SE 10C	BXRC-40E1000-C-83-SE
Vero SE 10C	BXRC-40G1000-C-82-SE
Vero SE 10C	BXRC-40G1000-C-83-SE
Vero SE 10C	BXRC-40S1001-C-72-SE
Vero SE 10C	BXRC-40S1001-C-73-SE
Vero SE 10D	BXRC-40A1001-D-73-SE
Vero SE 10D	BXRC-40C1001-D-73-SE
Vero SE 10D	BXRC-40C1001-D-74-SE
Vero SE 10D	BXRC-40E1000-D-72-SE
Vero SE 10D	BXRC-40E1000-D-73-SE
Vero SE 10D	BXRC-40G1000-D-72-SE
Vero SE 10D	BXRC-40G1000-D-73-SE
Vero SE 10D	BXRC-40H1000-D-72-SE
Vero SE 10D	BXRC-40H1000-D-73-SE
Vero SE 10D	BXRC-40C1001-D-83-SE
Vero SE 10D	BXRC-40C1001-D-84-SE
Vero SE 10D	BXRC-40E1000-D-82-SE
Vero SE 10D	BXRC-40E1000-D-83-SE
Vero SE 10D	BXRC-40G1000-D-82-SE

Vero SE 10D	BXRC-40G1000-D-83-SE
Vero SE 10D	BXRC-40S1001-D-72-SE
Vero SE 10D	BXRC-40S1001-D-73-SE
Vero SE 13B	BXRC-40A2001-B-73-SE
Vero SE 13B	BXRC-40C2001-B-73-SE
Vero SE 13B	BXRC-40C2001-B-74-SE
Vero SE 13B	BXRC-40E2000-B-72-SE
Vero SE 13B	BXRC-40E2000-B-73-SE
Vero SE 13B	BXRC-40G2000-B-72-SE
Vero SE 13B	BXRC-40G2000-B-73-SE
Vero SE 13B	BXRC-40H2000-B-72-SE
Vero SE 13B	BXRC-40H2000-B-73-SE
Vero SE 13B	BXRC-40C2001-B-83-SE
Vero SE 13B	BXRC-40C2001-B-84-SE
Vero SE 13B	BXRC-40E2000-B-82-SE
Vero SE 13B	BXRC-40E2000-B-83-SE
Vero SE 13B	BXRC-40G2000-B-82-SE
Vero SE 13B	BXRC-40G2000-B-83-SE
Vero SE 13C	BXRC-40A2001-C-73-SE
Vero SE 13C	BXRC-40C2001-C-73-SE
Vero SE 13C	BXRC-40C2001-C-74-SE
Vero SE 13C	BXRC-40E2000-C-72-SE
Vero SE 13C	BXRC-40E2000-C-73-SE
Vero SE 13C	BXRC-40G2000-C-72-SE
Vero SE 13C	BXRC-40G2000-C-73-SE
Vero SE 13C	BXRC-40H2000-C-72-SE
Vero SE 13C	BXRC-40H2000-C-73-SE
Vero SE 13C	BXRC-40C2001-C-83-SE
Vero SE 13C	BXRC-40C2001-C-84-SE
Vero SE 13C	BXRC-40E2000-C-82-SE
Vero SE 13C	BXRC-40E2000-C-83-SE
Vero SE 13C	BXRC-40G2000-C-82-SE
Vero SE 13C	BXRC-40G2000-C-83-SE
Vero SE 13C	BXRC-40S2001-C-72-SE
Vero SE 13C	BXRC-40S2001-C-73-SE
Vero SE 13D	BXRC-40A2001-D-73-SE
Vero SE 13D	BXRC-40C2001-D-73-SE
Vero SE 13D	BXRC-40C2001-D-74-SE
Vero SE 13D	BXRC-40E2000-D-72-SE
Vero SE 13D	BXRC-40E2000-D-73-SE
Vero SE 13D	BXRC-40G2000-D-72-SE
Vero SE 13D	BXRC-40G2000-D-73-SE
Vero SE 13D	BXRC-40H2000-D-72-SE

Vero SE 13D	BXRC-40H2000-D-73-SE
Vero SE 13D	BXRC-40C2001-D-83-SE
Vero SE 13D	BXRC-40C2001-D-84-SE
Vero SE 13D	BXRC-40E2000-D-82-SE
Vero SE 13D	BXRC-40E2000-D-83-SE
Vero SE 13D	BXRC-40G2000-D-82-SE
Vero SE 13D	BXRC-40G2000-D-83-SE
Vero SE 18B	BXRC-40A4001-B-73-SE
Vero SE 18B	BXRC-40C4001-B-73-SE
Vero SE 18B	BXRC-40C4001-B-74-SE
Vero SE 18B	BXRC-40E4000-B-72-SE
Vero SE 18B	BXRC-40E4000-B-73-SE
Vero SE 18B	BXRC-40G4000-B-72-SE
Vero SE 18B	BXRC-40G4000-B-73-SE
Vero SE 18B	BXRC-40H4000-B-72-SE
Vero SE 18B	BXRC-40H4000-B-73-SE
Vero SE 18B	BXRC-40C4001-B-83-SE
Vero SE 18B	BXRC-40C4001-B-84-SE
Vero SE 18B	BXRC-40E4000-B-82-SE
Vero SE 18B	BXRC-40E4000-B-83-SE
Vero SE 18B	BXRC-40G4000-B-82-SE
Vero SE 18B	BXRC-40G4000-B-83-SE
Vero SE 18C	BXRC-40A4001-C-73-SE
Vero SE 18C	BXRC-40C4001-C-73-SE
Vero SE 18C	BXRC-40C4001-C-74-SE
Vero SE 18C	BXRC-40E4000-C-72-SE
Vero SE 18C	BXRC-40E4000-C-73-SE
Vero SE 18C	BXRC-40G4000-C-72-SE
Vero SE 18C	BXRC-40G4000-C-73-SE
Vero SE 18C	BXRC-40H4000-C-72-SE
Vero SE 18C	BXRC-40H4000-C-73-SE
Vero SE 18C	BXRC-40C4001-C-83-SE
Vero SE 18C	BXRC-40C4001-C-84-SE
Vero SE 18C	BXRC-40E4000-C-82-SE
Vero SE 18C	BXRC-40E4000-C-83-SE
Vero SE 18C	BXRC-40G4000-C-82-SE
Vero SE 18C	BXRC-40G4000-C-83-SE
Vero SE 18C	BXRC-40S4001-C-72-SE
Vero SE 18C	BXRC-40S4001-C-73-SE
Vero SE 18D	BXRC-40A4001-D-73-SE
Vero SE 18D	BXRC-40C4001-D-73-SE
Vero SE 18D	BXRC-40C4001-D-74-SE
Vero SE 18D	BXRC-40E4000-D-72-SE

Vero SE 18D	BXRC-40E4000-D-73-SE
Vero SE 18D	BXRC-40G4000-D-72-SE
Vero SE 18D	BXRC-40G4000-D-73-SE
Vero SE 18D	BXRC-40H4000-D-72-SE
Vero SE 18D	BXRC-40H4000-D-73-SE
Vero SE 18D	BXRC-40C4001-D-83-SE
Vero SE 18D	BXRC-40C4001-D-84-SE
Vero SE 18D	BXRC-40E4000-D-82-SE
Vero SE 18D	BXRC-40E4000-D-83-SE
Vero SE 18D	BXRC-40G4000-D-82-SE
Vero SE 18D	BXRC-40G4000-D-83-SE
Vero SE 29B	BXRC-40A10K1-B-73-SE
Vero SE 29B	BXRC-40C10K1-B-73-SE
Vero SE 29B	BXRC-40C10K1-B-74-SE
Vero SE 29B	BXRC-40E10K0-B-72-SE
Vero SE 29B	BXRC-40E10K0-B-73-SE
Vero SE 29B	BXRC-40G10K0-B-72-SE
Vero SE 29B	BXRC-40G10K0-B-73-SE
Vero SE 29B	BXRC-40C10K1-B-83-SE
Vero SE 29B	BXRC-40C10K1-B-84-SE
Vero SE 29B	BXRC-40E10K0-B-82-SE
Vero SE 29B	BXRC-40E10K0-B-83-SE
Vero SE 29B	BXRC-40G10K0-B-82-SE
Vero SE 29B	BXRC-40G10K0-B-83-SE
Vero SE 29C	BXRC-40A10K1-C-73-SE
Vero SE 29C	BXRC-40C10K1-C-73-SE
Vero SE 29C	BXRC-40C10K1-C-74-SE
Vero SE 29C	BXRC-40E10K0-C-72-SE
Vero SE 29C	BXRC-40E10K0-C-73-SE
Vero SE 29C	BXRC-40G10K0-C-72-SE
Vero SE 29C	BXRC-40G10K0-C-73-SE
Vero SE 29C	BXRC-40C10K1-C-83-SE
Vero SE 29C	BXRC-40C10K1-C-84-SE
Vero SE 29C	BXRC-40E10K0-C-82-SE
Vero SE 29C	BXRC-40E10K0-C-83-SE
Vero SE 29C	BXRC-40G10K0-C-82-SE
Vero SE 29C	BXRC-40G10K0-C-83-SE
Vero SE 29D	BXRC-40A10K1-D-73-SE
Vero SE 29D	BXRC-40C10K1-D-73-SE
Vero SE 29D	BXRC-40C10K1-D-74-SE
Vero SE 29D	BXRC-40E10K0-D-72-SE
Vero SE 29D	BXRC-40E10K0-D-73-SE
Vero SE 29D	BXRC-40G10K0-D-72-SE

Vero SE 29D	BXRC-40G10K0-D-73-SE
Vero SE 29D	BXRC-40H10K0-D-72-SE
Vero SE 29D	BXRC-40H10K0-D-73-SE
Vero SE 29D	BXRC-40C10K1-D-83-SE
Vero SE 29D	BXRC-40C10K1-D-84-SE
Vero SE 29D	BXRC-40E10K0-D-82-SE
Vero SE 29D	BXRC-40E10K0-D-83-SE
Vero SE 29D	BXRC-40G10K0-D-82-SE
Vero SE 29D	BXRC-40G10K0-D-83-SE
Vero SE 10B	BXRC-50C1001-B-73-SE
Vero SE 10B	BXRC-50C1001-B-74-SE
Vero SE 10B	BXRC-50E1001-B-73-SE
Vero SE 10B	BXRC-50E1001-B-74-SE
Vero SE 10B	BXRC-50G1001-B-73-SE
Vero SE 10B	BXRC-50G1001-B-74-SE
Vero SE 10B	BXRC-50C1001-B-83-SE
Vero SE 10B	BXRC-50C1001-B-84-SE
Vero SE 10B	BXRC-50E1001-B-83-SE
Vero SE 10B	BXRC-50E1001-B-84-SE
Vero SE 10B	BXRC-50G1001-B-83-SE
Vero SE 10B	BXRC-50G1001-B-84-SE
Vero SE 10B	BXRC-50S1001-B-73-SE
Vero SE 10B	BXRC-50S1001-B-74-SE
Vero SE 10C	BXRC-50C1001-C-73-SE
Vero SE 10C	BXRC-50C1001-C-74-SE
Vero SE 10C	BXRC-50E1001-C-73-SE
Vero SE 10C	BXRC-50E1001-C-74-SE
Vero SE 10C	BXRC-50G1001-C-73-SE
Vero SE 10C	BXRC-50G1001-C-74-SE
Vero SE 10C	BXRC-50C1001-C-83-SE
Vero SE 10C	BXRC-50C1001-C-84-SE
Vero SE 10C	BXRC-50E1001-C-83-SE
Vero SE 10C	BXRC-50E1001-C-84-SE
Vero SE 10C	BXRC-50G1001-C-83-SE
Vero SE 10C	BXRC-50G1001-C-84-SE
Vero SE 10C	BXRC-50S1001-C-73-SE
Vero SE 10C	BXRC-50S1001-C-74-SE
Vero SE 10D	BXRC-50C1001-D-73-SE
Vero SE 10D	BXRC-50C1001-D-74-SE
Vero SE 10D	BXRC-50E1001-D-73-SE
Vero SE 10D	BXRC-50E1001-D-74-SE
Vero SE 10D	BXRC-50G1001-D-73-SE
Vero SE 10D	BXRC-50G1001-D-74-SE

Vero SE 10D	BXRC-50C1001-D-83-SE
Vero SE 10D	BXRC-50C1001-D-84-SE
Vero SE 10D	BXRC-50E1001-D-83-SE
Vero SE 10D	BXRC-50E1001-D-84-SE
Vero SE 10D	BXRC-50G1001-D-83-SE
Vero SE 10D	BXRC-50G1001-D-84-SE
Vero SE 10D	BXRC-50S1001-D-73-SE
Vero SE 10D	BXRC-50S1001-D-74-SE
Vero SE 13B	BXRC-50C2001-B-73-SE
Vero SE 13B	BXRC-50C2001-B-74-SE
Vero SE 13B	BXRC-50E2001-B-73-SE
Vero SE 13B	BXRC-50E2001-B-74-SE
Vero SE 13B	BXRC-50G2001-B-73-SE
Vero SE 13B	BXRC-50G2001-B-74-SE
Vero SE 13B	BXRC-50C2001-B-83-SE
Vero SE 13B	BXRC-50C2001-B-84-SE
Vero SE 13B	BXRC-50E2001-B-83-SE
Vero SE 13B	BXRC-50E2001-B-84-SE
Vero SE 13B	BXRC-50G2001-B-83-SE
Vero SE 13B	BXRC-50G2001-B-84-SE
Vero SE 13C	BXRC-50C2001-C-73-SE
Vero SE 13C	BXRC-50C2001-C-74-SE
Vero SE 13C	BXRC-50E2001-C-73-SE
Vero SE 13C	BXRC-50E2001-C-74-SE
Vero SE 13C	BXRC-50G2001-C-73-SE
Vero SE 13C	BXRC-50G2001-C-74-SE
Vero SE 13C	BXRC-50C2001-C-83-SE
Vero SE 13C	BXRC-50C2001-C-84-SE
Vero SE 13C	BXRC-50E2001-C-83-SE
Vero SE 13C	BXRC-50E2001-C-84-SE
Vero SE 13C	BXRC-50G2001-C-83-SE
Vero SE 13C	BXRC-50G2001-C-84-SE
Vero SE 13C	BXRC-50S2001-C-73-SE
Vero SE 13C	BXRC-50S2001-C-74-SE
Vero SE 13D	BXRC-50C2001-D-73-SE
Vero SE 13D	BXRC-50C2001-D-74-SE
Vero SE 13D	BXRC-50E2001-D-73-SE
Vero SE 13D	BXRC-50E2001-D-74-SE
Vero SE 13D	BXRC-50G2001-D-73-SE
Vero SE 13D	BXRC-50G2001-D-74-SE
Vero SE 13D	BXRC-50C2001-D-83-SE
Vero SE 13D	BXRC-50C2001-D-84-SE
Vero SE 13D	BXRC-50E2001-D-83-SE

Vero SE 13D	BXRC-50E2001-D-84-SE
Vero SE 13D	BXRC-50G2001-D-83-SE
Vero SE 13D	BXRC-50G2001-D-84-SE
Vero SE 18B	BXRC-50C4001-B-73-SE
Vero SE 18B	BXRC-50C4001-B-74-SE
Vero SE 18B	BXRC-50E4001-B-73-SE
Vero SE 18B	BXRC-50E4001-B-74-SE
Vero SE 18B	BXRC-50G4001-B-73-SE
Vero SE 18B	BXRC-50G4001-B-74-SE
Vero SE 18B	BXRC-50C4001-B-83-SE
Vero SE 18B	BXRC-50C4001-B-84-SE
Vero SE 18B	BXRC-50E4001-B-83-SE
Vero SE 18B	BXRC-50E4001-B-84-SE
Vero SE 18B	BXRC-50G4001-B-83-SE
Vero SE 18B	BXRC-50G4001-B-84-SE
Vero SE 18C	BXRC-50C4001-C-73-SE
Vero SE 18C	BXRC-50C4001-C-74-SE
Vero SE 18C	BXRC-50E4001-C-73-SE
Vero SE 18C	BXRC-50E4001-C-74-SE
Vero SE 18C	BXRC-50G4001-C-73-SE
Vero SE 18C	BXRC-50G4001-C-74-SE
Vero SE 18C	BXRC-50C4001-C-83-SE
Vero SE 18C	BXRC-50C4001-C-84-SE
Vero SE 18C	BXRC-50E4001-C-83-SE
Vero SE 18C	BXRC-50E4001-C-84-SE
Vero SE 18C	BXRC-50G4001-C-83-SE
Vero SE 18C	BXRC-50G4001-C-84-SE
Vero SE 18C	BXRC-50S4001-C-73-SE
Vero SE 18C	BXRC-50S4001-C-74-SE
Vero SE 18D	BXRC-50C4001-D-73-SE
Vero SE 18D	BXRC-50C4001-D-74-SE
Vero SE 18D	BXRC-50E4001-D-73-SE
Vero SE 18D	BXRC-50E4001-D-74-SE
Vero SE 18D	BXRC-50G4001-D-73-SE
Vero SE 18D	BXRC-50G4001-D-74-SE
Vero SE 18D	BXRC-50C4001-D-83-SE
Vero SE 18D	BXRC-50C4001-D-84-SE
Vero SE 18D	BXRC-50E4001-D-83-SE
Vero SE 18D	BXRC-50E4001-D-84-SE
Vero SE 18D	BXRC-50G4001-D-83-SE
Vero SE 18D	BXRC-50G4001-D-84-SE
Vero SE 29B	BXRC-50C10K1-B-73-SE
Vero SE 29B	BXRC-50C10K1-B-74-SE

Vero SE 29B	BXRC-50E10K1-B-73-SE
Vero SE 29B	BXRC-50E10K1-B-74-SE
Vero SE 29B	BXRC-50G10K1-B-73-SE
Vero SE 29B	BXRC-50G10K1-B-74-SE
Vero SE 29B	BXRC-50C10K1-B-83-SE
Vero SE 29B	BXRC-50C10K1-B-84-SE
Vero SE 29B	BXRC-50E10K1-B-83-SE
Vero SE 29B	BXRC-50E10K1-B-84-SE
Vero SE 29B	BXRC-50G10K1-B-83-SE
Vero SE 29B	BXRC-50G10K1-B-84-SE
Vero SE 29C	BXRC-50C10K1-C-73-SE
Vero SE 29C	BXRC-50C10K1-C-74-SE
Vero SE 29C	BXRC-50E10K1-C-73-SE
Vero SE 29C	BXRC-50E10K1-C-74-SE
Vero SE 29C	BXRC-50G10K1-C-73-SE
Vero SE 29C	BXRC-50G10K1-C-74-SE
Vero SE 29C	BXRC-50C10K1-C-83-SE
Vero SE 29C	BXRC-50C10K1-C-84-SE
Vero SE 29C	BXRC-50E10K1-C-83-SE
Vero SE 29C	BXRC-50E10K1-C-84-SE
Vero SE 29C	BXRC-50G10K1-C-83-SE
Vero SE 29C	BXRC-50G10K1-C-84-SE
Vero SE 29D	BXRC-50C10K1-D-73-SE
Vero SE 29D	BXRC-50C10K1-D-74-SE
Vero SE 29D	BXRC-50E10K1-D-73-SE
Vero SE 29D	BXRC-50E10K1-D-74-SE
Vero SE 29D	BXRC-50G10K1-D-73-SE
Vero SE 29D	BXRC-50G10K1-D-74-SE
Vero SE 29D	BXRC-50C10K1-D-83-SE
Vero SE 29D	BXRC-50C10K1-D-84-SE
Vero SE 29D	BXRC-50E10K1-D-83-SE
Vero SE 29D	BXRC-50E10K1-D-84-SE
Vero SE 29D	BXRC-50G10K1-D-83-SE
Vero SE 29D	BXRC-50G10K1-D-84-SE
Vero SE 18B	BXRC-56G4000-B-74-SE
Vero SE 18B	BXRC-56G4001-B-74-SE
Vero SE 18C	BXRC-56G4000-C-74-SE
Vero SE 18C	BXRC-56G4001-C-74-SE
Vero SE 18D	BXRC-56G4000-D-74-SE
Vero SE 18D	BXRC-56G4001-D-74-SE
Vero SE 18D	BXRC-56H4000-D-74-SE
Vero SE 29B	BXRC-56G10K0-B-74-SE
Vero SE 29B	BXRC-56G10K1-B-74-SE

Vero SE 29C	BXRC-56G10K0-C-74-SE
Vero SE 29C	BXRC-56G10K1-C-74-SE
Vero SE 29D	BXRC-56G10K0-D-74-SE
Vero SE 29D	BXRC-56G10K1-D-74-SE
Vero SE 29D	BXRC-56H10K0-D-74-SE
Vero SE 10B	BXRC-57C1001-B-73-SE
Vero SE 10B	BXRC-57C1001-B-74-SE
Vero SE 10B	BXRC-57E1001-B-73-SE
Vero SE 10B	BXRC-57E1001-B-74-SE
Vero SE 10B	BXRC-57C1001-B-83-SE
Vero SE 10B	BXRC-57C1001-B-84-SE
Vero SE 10B	BXRC-57E1001-B-83-SE
Vero SE 10B	BXRC-57E1001-B-84-SE
Vero SE 10B	BXRC-57S1001-B-73-SE
Vero SE 10B	BXRC-57S1001-B-74-SE
Vero SE 10C	BXRC-57C1001-C-73-SE
Vero SE 10C	BXRC-57C1001-C-74-SE
Vero SE 10C	BXRC-57E1001-C-73-SE
Vero SE 10C	BXRC-57E1001-C-74-SE
Vero SE 10C	BXRC-57C1001-C-83-SE
Vero SE 10C	BXRC-57C1001-C-84-SE
Vero SE 10C	BXRC-57E1001-C-83-SE
Vero SE 10C	BXRC-57E1001-C-84-SE
Vero SE 10C	BXRC-57S1001-C-73-SE
Vero SE 10C	BXRC-57S1001-C-74-SE
Vero SE 10D	BXRC-57C1001-D-73-SE
Vero SE 10D	BXRC-57C1001-D-74-SE
Vero SE 10D	BXRC-57E1001-D-73-SE
Vero SE 10D	BXRC-57E1001-D-74-SE
Vero SE 10D	BXRC-57C1001-D-83-SE
Vero SE 10D	BXRC-57C1001-D-84-SE
Vero SE 10D	BXRC-57E1001-D-83-SE
Vero SE 10D	BXRC-57E1001-D-84-SE
Vero SE 10D	BXRC-57S1001-D-73-SE
Vero SE 10D	BXRC-57S1001-D-74-SE
Vero SE 13B	BXRC-57C2001-B-73-SE
Vero SE 13B	BXRC-57C2001-B-74-SE
Vero SE 13B	BXRC-57E2001-B-73-SE
Vero SE 13B	BXRC-57E2001-B-74-SE
Vero SE 13B	BXRC-57C2001-B-83-SE
Vero SE 13B	BXRC-57C2001-B-84-SE
Vero SE 13B	BXRC-57E2001-B-83-SE
Vero SE 13B	BXRC-57E2001-B-84-SE

Vero SE 13C	BXRC-57C2001-C-73-SE
Vero SE 13C	BXRC-57C2001-C-74-SE
Vero SE 13C	BXRC-57E2001-C-73-SE
Vero SE 13C	BXRC-57E2001-C-74-SE
Vero SE 13C	BXRC-57C2001-C-83-SE
Vero SE 13C	BXRC-57C2001-C-84-SE
Vero SE 13C	BXRC-57E2001-C-83-SE
Vero SE 13C	BXRC-57E2001-C-84-SE
Vero SE 13C	BXRC-50S2001-C-73-SE
Vero SE 13C	BXRC-50S2001-C-74-SE
Vero SE 13D	BXRC-57C2001-D-73-SE
Vero SE 13D	BXRC-57C2001-D-74-SE
Vero SE 13D	BXRC-57E2001-D-73-SE
Vero SE 13D	BXRC-57E2001-D-74-SE
Vero SE 13D	BXRC-57C2001-D-83-SE
Vero SE 13D	BXRC-57C2001-D-84-SE
Vero SE 13D	BXRC-57E2001-D-83-SE
Vero SE 13D	BXRC-57E2001-D-84-SE
Vero SE 18B	BXRC-57C4001-B-73-SE
Vero SE 18B	BXRC-57C4001-B-74-SE
Vero SE 18B	BXRC-57E4001-B-73-SE
Vero SE 18B	BXRC-57E4001-B-74-SE
Vero SE 18B	BXRC-57C4001-B-83-SE
Vero SE 18B	BXRC-57C4001-B-84-SE
Vero SE 18B	BXRC-57E4001-B-83-SE
Vero SE 18B	BXRC-57E4001-B-84-SE
Vero SE 18C	BXRC-57C4001-C-73-SE
Vero SE 18C	BXRC-57C4001-C-74-SE
Vero SE 18C	BXRC-57E4001-C-73-SE
Vero SE 18C	BXRC-57E4001-C-74-SE
Vero SE 18C	BXRC-57C4001-C-83-SE
Vero SE 18C	BXRC-57C4001-C-84-SE
Vero SE 18C	BXRC-57E4001-C-83-SE
Vero SE 18C	BXRC-57E4001-C-84-SE
Vero SE 18C	BXRC-57S4001-C-73-SE
Vero SE 18C	BXRC-57S4001-C-74-SE
Vero SE 18D	BXRC-57C4001-D-73-SE
Vero SE 18D	BXRC-57C4001-D-74-SE
Vero SE 18D	BXRC-57E4001-D-73-SE
Vero SE 18D	BXRC-57E4001-D-74-SE
Vero SE 18D	BXRC-57C4001-D-83-SE
Vero SE 18D	BXRC-57C4001-D-84-SE
Vero SE 18D	BXRC-57E4001-D-83-SE

Vero SE 18D	BXRC-57E4001-D-84-SE
Vero SE 29B	BXRC-57C10K1-B-73-SE
Vero SE 29B	BXRC-57C10K1-B-74-SE
Vero SE 29B	BXRC-57E10K1-B-73-SE
Vero SE 29B	BXRC-57E10K1-B-74-SE
Vero SE 29B	BXRC-57C10K1-B-83-SE
Vero SE 29B	BXRC-57C10K1-B-84-SE
Vero SE 29B	BXRC-57E10K1-B-83-SE
Vero SE 29B	BXRC-57E10K1-B-84-SE
Vero SE 29C	BXRC-57C10K1-C-73-SE
Vero SE 29C	BXRC-57C10K1-C-74-SE
Vero SE 29C	BXRC-57E10K1-C-73-SE
Vero SE 29C	BXRC-57E10K1-C-74-SE
Vero SE 29C	BXRC-57C10K1-C-83-SE
Vero SE 29C	BXRC-57C10K1-C-84-SE
Vero SE 29C	BXRC-57E10K1-C-83-SE
Vero SE 29C	BXRC-57E10K1-C-84-SE
Vero SE 29D	BXRC-57C10K1-D-73-SE
Vero SE 29D	BXRC-57C10K1-D-74-SE
Vero SE 29D	BXRC-57E10K1-D-73-SE
Vero SE 29D	BXRC-57E10K1-D-74-SE
Vero SE 29D	BXRC-57C10K1-D-83-SE
Vero SE 29D	BXRC-57C10K1-D-84-SE
Vero SE 29D	BXRC-57E10K1-D-83-SE
Vero SE 29D	BXRC-57E10K1-D-84-SE
Vero SE 10B	BXRC-65C1001-B-73-SE
Vero SE 10B	BXRC-65C1001-B-74-SE
Vero SE 10B	BXRC-65E1001-B-73-SE
Vero SE 10B	BXRC-65E1001-B-74-SE
Vero SE 10B	BXRC-65C1001-B-83-SE
Vero SE 10B	BXRC-65C1001-B-84-SE
Vero SE 10B	BXRC-65E1001-B-83-SE
Vero SE 10B	BXRC-65E1001-B-84-SE
Vero SE 10B	BXRC-65S1001-B-73-SE
Vero SE 10B	BXRC-65S1001-B-74-SE
Vero SE 10C	BXRC-65C1001-C-73-SE
Vero SE 10C	BXRC-65C1001-C-74-SE
Vero SE 10C	BXRC-65E1001-C-73-SE
Vero SE 10C	BXRC-65E1001-C-74-SE
Vero SE 10C	BXRC-65C1001-C-83-SE
Vero SE 10C	BXRC-65C1001-C-84-SE
Vero SE 10C	BXRC-65E1001-C-83-SE
Vero SE 10C	BXRC-65E1001-C-84-SE

Vero SE 10C	BXRC-65S1001-C-73-SE
Vero SE 10C	BXRC-65S1001-C-74-SE
Vero SE 10D	BXRC-65C1001-D-73-SE
Vero SE 10D	BXRC-65C1001-D-74-SE
Vero SE 10D	BXRC-65E1001-D-73-SE
Vero SE 10D	BXRC-65E1001-D-74-SE
Vero SE 10D	BXRC-65C1001-D-83-SE
Vero SE 10D	BXRC-65C1001-D-84-SE
Vero SE 10D	BXRC-65E1001-D-83-SE
Vero SE 10D	BXRC-65E1001-D-84-SE
Vero SE 10D	BXRC-65S1001-D-73-SE
Vero SE 10D	BXRC-65S1001-D-74-SE
Vero SE 13B	BXRC-65C2001-B-73-SE
Vero SE 13B	BXRC-65C2001-B-74-SE
Vero SE 13B	BXRC-65E2001-B-73-SE
Vero SE 13B	BXRC-65E2001-B-74-SE
Vero SE 13B	BXRC-65C2001-B-83-SE
Vero SE 13B	BXRC-65C2001-B-84-SE
Vero SE 13B	BXRC-65E2001-B-83-SE
Vero SE 13B	BXRC-65E2001-B-84-SE
Vero SE 13C	BXRC-65C2001-C-73-SE
Vero SE 13C	BXRC-65C2001-C-74-SE
Vero SE 13C	BXRC-65E2001-C-73-SE
Vero SE 13C	BXRC-65E2001-C-74-SE
Vero SE 13C	BXRC-65C2001-C-83-SE
Vero SE 13C	BXRC-65C2001-C-84-SE
Vero SE 13C	BXRC-65E2001-C-83-SE
Vero SE 13C	BXRC-65E2001-C-84-SE
Vero SE 13C	BXRC-50S2001-C-73-SE
Vero SE 13C	BXRC-50S2001-C-74-SE
Vero SE 13D	BXRC-65C2001-D-73-SE
Vero SE 13D	BXRC-65C2001-D-74-SE
Vero SE 13D	BXRC-65E2001-D-73-SE
Vero SE 13D	BXRC-65E2001-D-74-SE
Vero SE 13D	BXRC-65C2001-D-83-SE
Vero SE 13D	BXRC-65C2001-D-84-SE
Vero SE 13D	BXRC-65E2001-D-83-SE
Vero SE 13D	BXRC-65E2001-D-84-SE
Vero SE 18B	BXRC-65C4001-B-73-SE
Vero SE 18B	BXRC-65C4001-B-74-SE
Vero SE 18B	BXRC-65E4001-B-73-SE
Vero SE 18B	BXRC-65E4001-B-74-SE
Vero SE 18B	BXRC-65C4001-B-83-SE

Vero SE 18B	BXRC-65C4001-B-84-SE
Vero SE 18B	BXRC-65E4001-B-83-SE
Vero SE 18B	BXRC-65E4001-B-84-SE
Vero SE 18C	BXRC-65C4001-C-73-SE
Vero SE 18C	BXRC-65C4001-C-74-SE
Vero SE 18C	BXRC-65E4001-C-73-SE
Vero SE 18C	BXRC-65E4001-C-74-SE
Vero SE 18C	BXRC-65C4001-C-83-SE
Vero SE 18C	BXRC-65C4001-C-84-SE
Vero SE 18C	BXRC-65E4001-C-83-SE
Vero SE 18C	BXRC-65E4001-C-84-SE
Vero SE 18C	BXRC-65S4001-C-73-SE
Vero SE 18C	BXRC-65S4001-C-74-SE
Vero SE 18D	BXRC-65C4001-D-73-SE
Vero SE 18D	BXRC-65C4001-D-74-SE
Vero SE 18D	BXRC-65E4001-D-73-SE
Vero SE 18D	BXRC-65E4001-D-74-SE
Vero SE 18D	BXRC-65C4001-D-83-SE
Vero SE 18D	BXRC-65C4001-D-84-SE
Vero SE 18D	BXRC-65E4001-D-83-SE
Vero SE 18D	BXRC-65E4001-D-84-SE
Vero SE 29B	BXRC-65C10K1-B-73-SE
Vero SE 29B	BXRC-65C10K1-B-74-SE
Vero SE 29B	BXRC-65E10K1-B-73-SE
Vero SE 29B	BXRC-65E10K1-B-74-SE
Vero SE 29B	BXRC-65C10K1-B-83-SE
Vero SE 29B	BXRC-65C10K1-B-84-SE
Vero SE 29B	BXRC-65E10K1-B-83-SE
Vero SE 29B	BXRC-65E10K1-B-84-SE
Vero SE 29C	BXRC-65C10K1-C-73-SE
Vero SE 29C	BXRC-65C10K1-C-74-SE
Vero SE 29C	BXRC-65E10K1-C-73-SE
Vero SE 29C	BXRC-65E10K1-C-74-SE
Vero SE 29C	BXRC-65C10K1-C-83-SE
Vero SE 29C	BXRC-65C10K1-C-84-SE
Vero SE 29C	BXRC-65E10K1-C-83-SE
Vero SE 29C	BXRC-65E10K1-C-84-SE
Vero SE 29D	BXRC-65C10K1-D-73-SE
Vero SE 29D	BXRC-65C10K1-D-74-SE
Vero SE 29D	BXRC-65E10K1-D-73-SE
Vero SE 29D	BXRC-65E10K1-D-74-SE
Vero SE 29D	BXRC-65C10K1-D-83-SE
Vero SE 29D	BXRC-65C10K1-D-84-SE

Vero SE 29D	BXRC-65E10K1-D-83-SE
Vero SE 29D	BXRC-65E10K1-D-84-SE